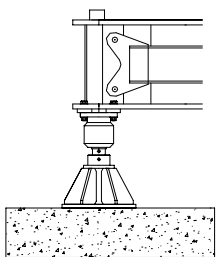
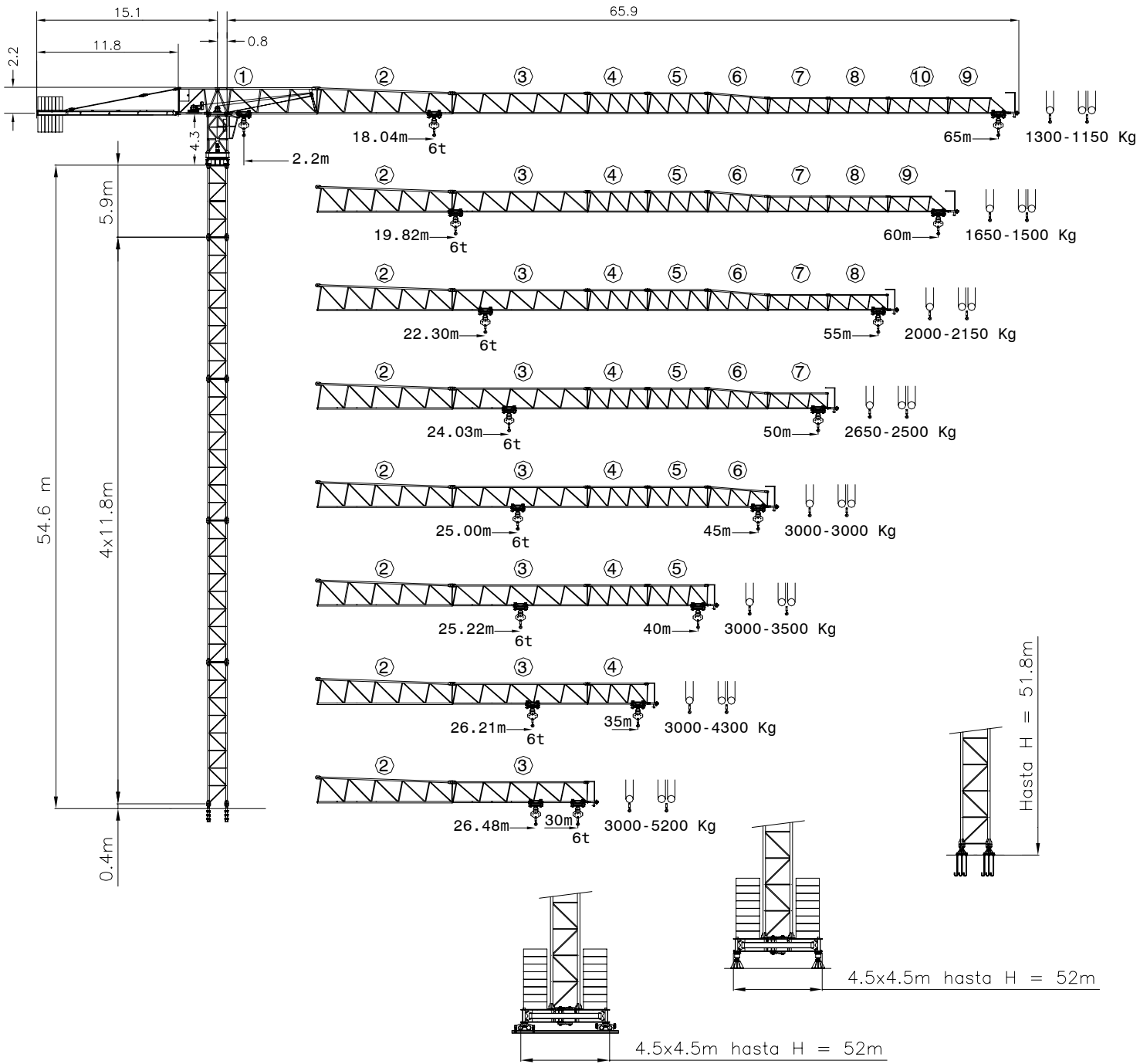


# S-65

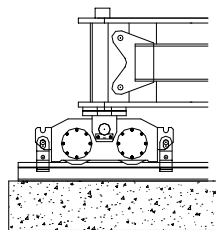
## 3-6 ton

# GRÚA TORRE TOWER CRANE GRU A TORRE

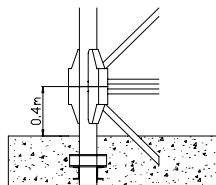
# SAEZ



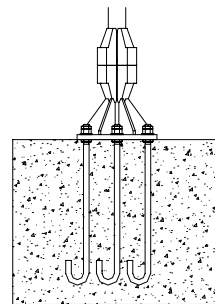
A



B



C



D

Según UNE 58-101-92 // FEM 1001-87

Cumple directiva 98/37/CE  
According to directive 98/37 CE  
Compie direttiva 98/37/CE

# S-65



## 3-6 ton

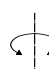
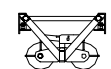
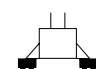
# GRÚA TORRE TOWER CRANE GRU A TORRE



# SAEZ

Alcance Radius Sbraccio (m)	CAMPO DE CARGA MAX. Max swl range from to Campo di carico mass 3000 Kg	65	60	55	50	45	40	35	30	25	20	15	10
		3000 kg	2.1-33.6	1300	1450	1630	1840	2110	2440	2860	3000	3000	3000
60	2.1-37.0		1650	1850	2080	2370	2740	3000	3000	3000	3000	3000	3000
55	2.1-41.8			2150	2420	2750	3000	3000	3000	3000	3000	3000	3000
50	2.1-45.1				2650	3000	3000	3000	3000	3000	3000	3000	3000
45	2.1-45.0					3000	3000	3000	3000	3000	3000	3000	3000
40	2.1-40.0						3000	3000	3000	3000	3000	3000	3000
35	2.1-35.0							3000	3000	3000	3000	3000	3000
30	2.1-30.0								3000	3000	3000	3000	3000


Alcance Radius Sbraccio (m)	CAMPO DE CARGA MAX. Max swl range from to Campo di carico mass 6000 Kg	65	60	55	50	45	40	35	30	25	20	15	10
		3000 kg	2.1-18.0	1150	1300	1480	1690	1960	2290	2710	3280	4090	5320
60	2.1-19.8		1500	1700	1930	2200	2590	3060	3690	4580	5940	6000	6000
55	2.1-22.3			2000	2270	2600	3010	3540	4250	5260	6000	6000	6000
50	2.1-24.0				2500	2850	3300	3870	4640	5730	6000	6000	6000
45	2.1-25.0					3000	3460	4060	4860	6000	6000	6000	6000
40	2.1-25.2						3500	4100	4910	6000	6000	6000	6000
35	2.1-26.2							4300	5140	6000	6000	6000	6000
30	2.1-26.4								5200	6000	6000	6000	6000



CARGA/VELOCIDAD (kg/m/min)	
LOAD/SPEED (Kg/m/min)/ CARICO/VELOCITA' (Kg/m/min)	
Potencia /Power/Potenza	33 Hp (24 Kw) 3 vel
	3000 kg - 8 m/min
	3000 kg - 37 m/min
	1500 kg - 74 m/min
	6000 kg - 4 m/min
	6000 kg - 18.5 m/min
	3000 kg - 37 m/min

MECANISMOS		
MECANISM / MECANISMI		
		
0.3 - 0.6 - 0.9 rpm	30 / 60 m/min	12 / 24 m/min
2 x 65 Nm	3Kw	4 x 3Kw

*** CARGA/VELOCIDAD (kg/m/min)	
LOAD/SPEED (Kg/m/min)/ CARICO/VELOCITA' (Kg/m/min)	
Potencia / Power / Potenza	33 Hp (24 Kw) VF
	3000 kg - 0 ÷ 45 m/min
	2500 kg - 0 ÷ 50 m/min
	2000 kg - 0 ÷ 60 m/min
	1250 kg - 0 ÷ 100 m/min
	6000 kg - 0 ÷ 22.5 m/min
	5000 kg - 0 ÷ 25 m/min
	4000 kg - 0 ÷ 30 m/min
	2500 kg - 0 ÷ 50 m/min

Alcance / Radius / Sbraccio		65	60	55	50	45	40	35	30
Contrapeso Aéreo Counterweight Air Contrappeso aereo	Tipo	A	A	A B	A B	A B	A B	A B	A
	Nº	7	7	6 1	5 2	5 1	5	4 1	4
	Kgs	17500	17500	16500	15500	14000	12500	11500	10000

Lastre de la Base Base Ballast Blocks Zavorra alla base		H (m)	14.3	20.2	26.1	32.0	37.9	43.8	49.7
	Ton	48	60	72	84	96	120	120	

*** CARGA/VELOCIDAD (kg/m/min)	
LOAD/SPEED (Kg/m/min)/ CARICO/VELOCITA' (Kg/m/min)	
Potencia /Power/Potenza	45 Hp (33Kw) VF
	3000 kg - 0 ÷ 60 m/min
	2000 kg - 0 ÷ 80 m/min
	1250 kg - 0 ÷ 120 m/min
	6000 kg - 0 ÷ 30 m/min
	4000 kg - 0 ÷ 40 m/min
	2500 kg - 0 ÷ 60m/min

\*\*\* OPCIONAL  
OPTIONAL  
OPZIONALE

PESO DE CONSTRUCCIÓN APROXIMADO		44.000 Kg	
DEAD WEIGHT APPROX. / PESO DI COSTRUZIONE APPROSSIMATO			
Potencia Requerida y Conductores Required Power and Conductors Potenza elettrica necessaria e conduttori	Con Elevación 24 Kw / With elevation 24 Kw / Con sollevamento 24 Kw		
	44 KVA - 380 V - 50 Hz		
	25 m	50 m	100 m
	4x25mm <sup>2</sup>	4x35mm <sup>2</sup>	4x35mm <sup>2</sup>

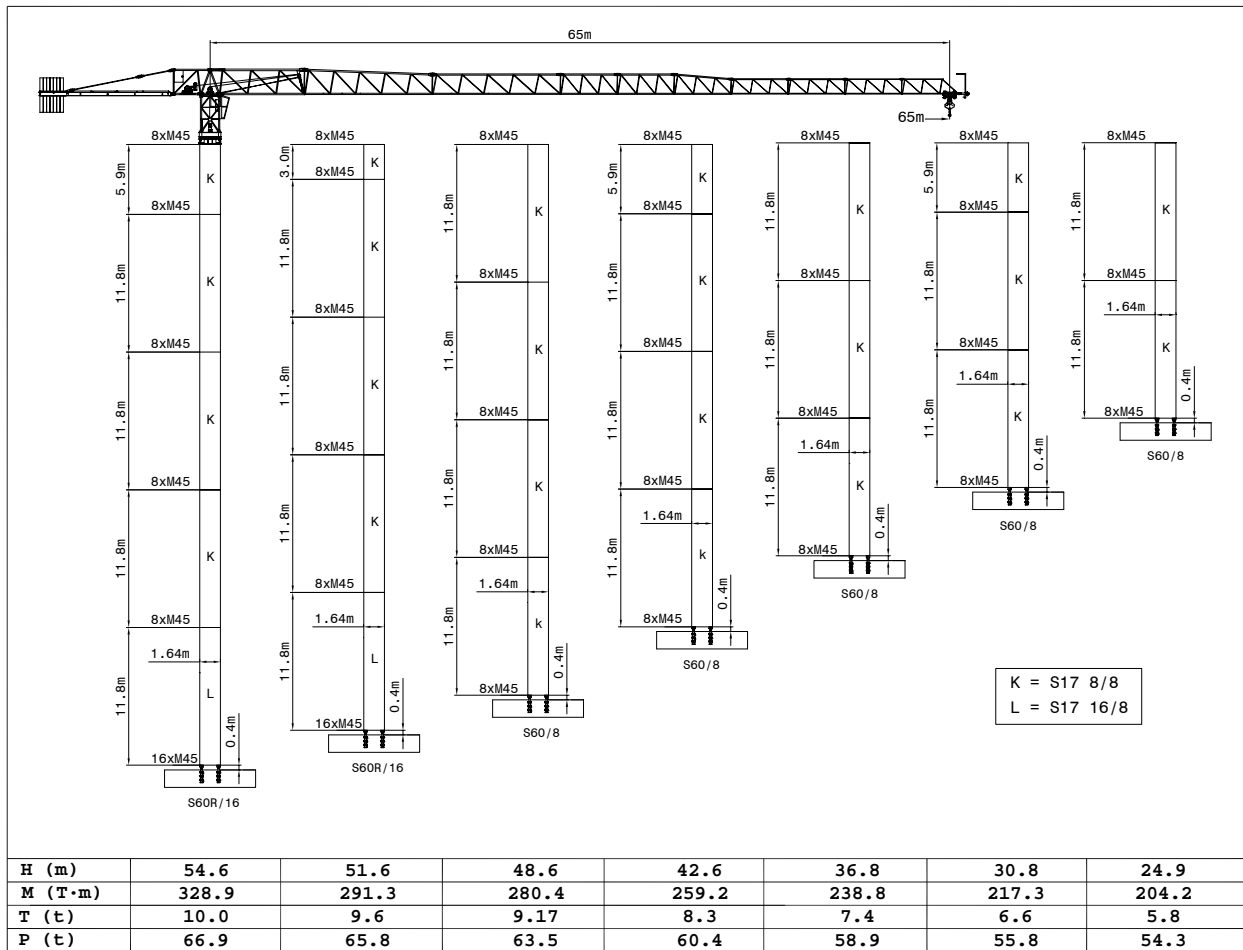
# S-65

## 3-6 ton

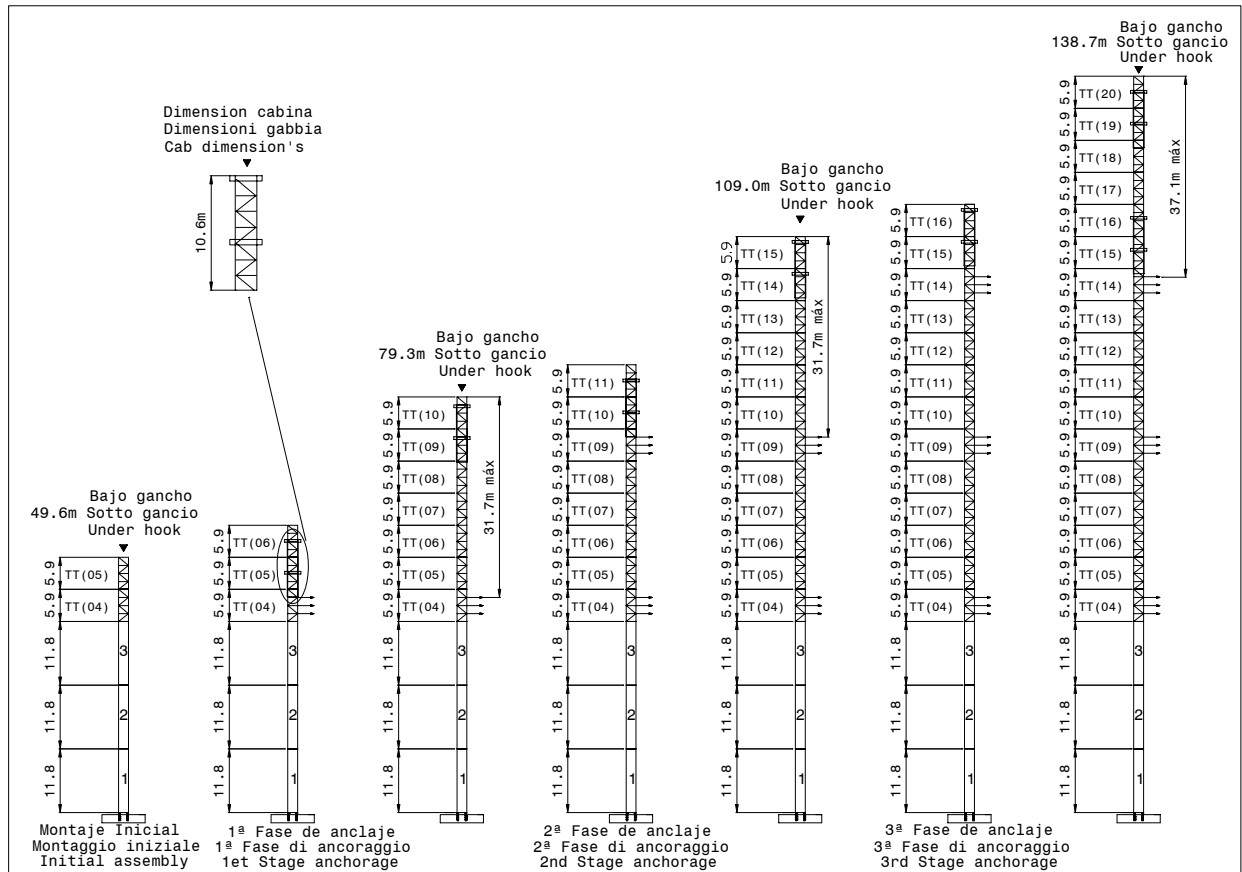
## GRÚA TORRE TOWER CRANE GRU A TORRE

# SAEZ

COMPOSICIÓN DE TORRE / TOWER COMPOSITION / STRUTTURA DELLA TORRE



## MONTAJE HIDRÁULICO / HYDRAULIC ASSEMBLY / MONTAGGIO IDRAULICO

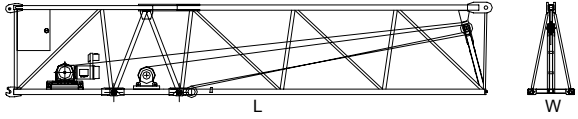
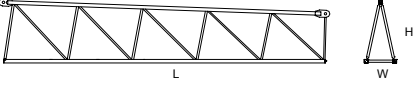
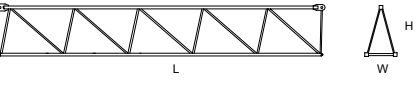
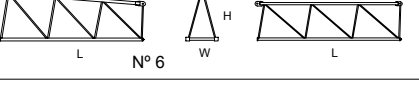
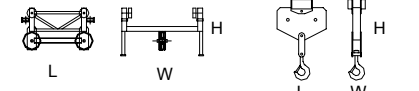
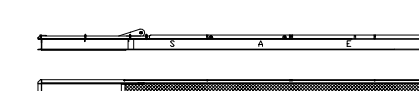
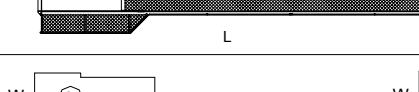
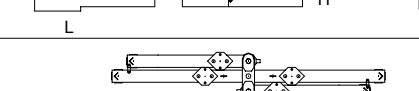
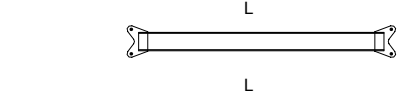
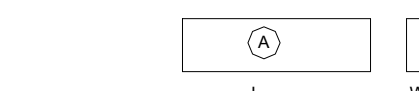
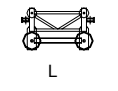
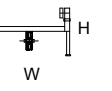
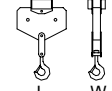
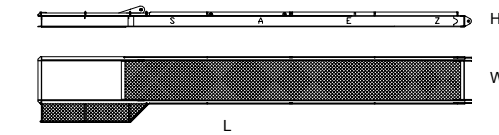
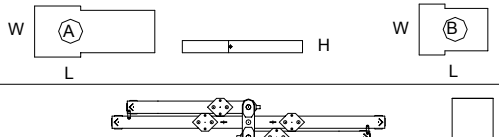
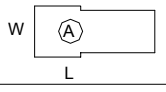
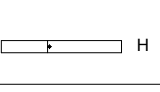
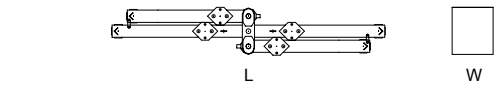
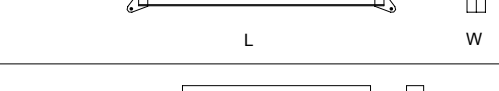
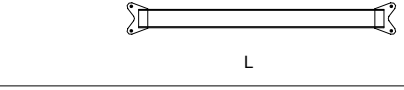
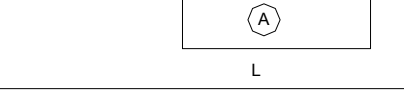
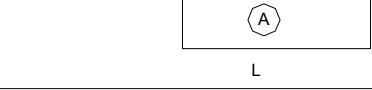

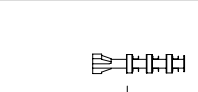
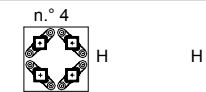
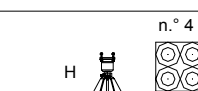
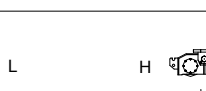
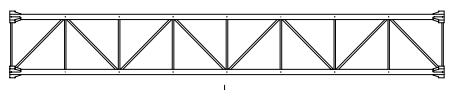
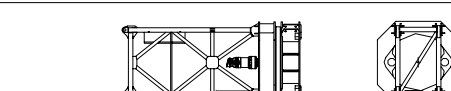

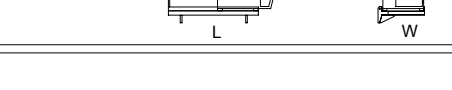
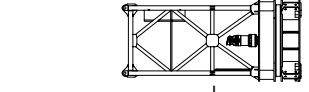
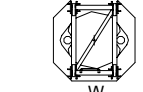
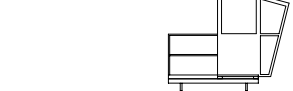
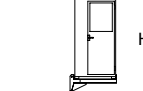


# S-65

## 3-6 ton

# GRÚA TORRE TOWER CRANE GRU A TORRE

# SAEZ

PESO Y DIMENSIONES DE LOS ELEMENTOS DE LA GRUA WEIGH AND DIMENSION OF THE CRANE COMPONENTS / PESO E DIMENSIONI DEI ELEMENTI DELLA GRU		L (m.)	W (m.)	H (m.)	Peso (Kg.)	
<b>ELEMENTO DE PLUMA Nº 1</b> JIB ELEMENT Nº 1 ELEMENTO DI BRACCIO		11,90	1,25	2,30	5500	
<b>ELEMENTOS DE PLUMA DEL Nº 2 AL Nº 9</b> JIB ELEMENTS FROM Nº 2 TO Nº 9 ELEMENTO DI TORRE DI 2º- Nº9	 Nº 2	2	11,60	1,13	2,25	2145
	 Nº 3, Nº 4, Nº 5	3	11,60	1,13	1,80	1676
	 Nº 6	4	5,30	1,13	1,80	596
	 Nº 7, Nº 8	5	5,30	1,13	1,80	516
	 Nº 9, Nº 10	6	5,30	1,13	1,80	444
	 Nº 7, Nº 8	7	5,30	1,13	1,45	410
	 Nº 9, Nº 10	8	5,30	1,13	1,45	320
	 Nº 9, Nº 10	9	5,15	1,13	1,40	238
	 Nº 9, Nº 10	10	5,30	1,13	1,40	278
	<b>CARRO Y GANCIO Y PUNTA</b> TROLLEY - HOOK - JIB END CARRELLO, GANCIO E PUNTA	 L	1,20	1,35	0,80	228
 W		0,80	0,15	1,50	267	
 L		0,80	1,20	1,40	75	
<b>CONTRAPLUMA COMPLETA</b> COUNTERJIB COMPLETE CONTOBRACCIO	 H	11,80	1,80	0,60	2840	
	 W					
<b>BLOQUE DE CONTRAPESO</b> COUNTERWEIGHT BLOCKS BLOCCO DI CONTRAPPESO	 A	3,20	1,25	0,29	2500	
	 B	1,83	1,25	0,29	1500	
<b>BASE CRUCIFORME 4,5 X 4,5</b> BASE CHASSIS 4,5 X 4,5 CARRO BASE 4,5 X 4,5	 H	6,70	1,10	1,20	5900	
	 W	4,40	0,30	0,55	450	
<b>VIGAS AUXIL. DE BASE</b> BASE CHASSIS SEC. BEAMS TRAVI DI CONGIUNZIONE	 L					
	 H					
<b>BLOQUE LASTRE DE BASE</b> BASE BALLAST BLOCKS BLOCCO DI ZAVORRA ALLA BASE	 A	4,40	0,25	1,20	3000	
	 H					
<b>EL. EMPOTRE</b> BASE EMB. ELEMENTS EL. ANNAGARE EL. ATORNILLADOS BASE TIED ELEMENTS EL. RECUPERABLE	 L	1,50	0,70	0,70	750	
	 H	1,35	1,35	0,60	1150	
<b>NIVELADORES</b> LEVELLING FEET PIEDI REGOLABILE TRASLACION TRAVELLING BOGIES TRASLAZIONE	 n.º 4	1,20	1,20	0,90	1150	
	 n.º 4	1,15	1,25	0,45	800	
<b>ELEMENTOS DE TORRE</b> TOWER ELEMENTS ELEMENTI DI TORRE	 TL16	11,80	1,85	1,85	4600	
	 TR16	11,80	1,85	1,85	5740	
	 TS16	5,95	1,85	1,85	2450	
	 TC16	3,00	1,85	1,85	1380	
<b>UNIDAD DE ROTACION</b> SLEWING UNIT COMPLETE ROTAZIONE	 L	4,40	2,00	2,00	6400	
	 H					
<b>CABINA Y SUPPORTO</b> OP. CABIN WITH SUPPORT CABINA E SUPPORTO	 L	3,00	1,15	2,35	500	
	 H					

**Sistemas Forza, S.L.** Ctra. de Beniján, Km. 5 – Beniján – MURCIA (España)  
Tlf.: +34 968 82 08 62 / 66 – Fax: +34 968 82 48 57  
E-mail: [forza@forzasl.com](mailto:forza@forzasl.com)  
[www.forzasl.com](http://www.forzasl.com)

Gruas SAEZ se reserva el derecho a modificaciones sin previo aviso.  
Subject to modifications by Gruas SAEZ, without previous warning.  
Il fabbricante si riserva il diritto di fare qualunque modifica senza preavviso.